

## Правила эксплуатации и ухода за мебелью

1. Хранить и эксплуатировать мебель следует в сухих и теплых помещениях при температуре +5° - +40° и относительной влажности воздуха 50-60%.

2. Не рекомендуется устанавливать мебель вблизи отопительных приборов.

3. Чистку мебели следует производить мягкой тканью и специальными составами, не допускается использование агрессивных жидкостей и абразивных материалов.

4. При ослаблении крепления соединений следует периодически подтягивать винты, шурупы, стяжки и т. д.

5. Статическая вертикальная нагрузка не должна превышать 5 кг. на дно ящиков и 10 кг. на полки стеллажей и шкафов, при этом распределение нагрузки по поверхностям должно быть максимально равномерным.

6. После сборки изделие установить на ровной горизонтальной поверхности, во избежание перекоса и падения изделия, при необходимости, использовать дополнительное крепление к поверхностям помещения.

## Гарантийные обязательства

Предприятие-изготовитель гарантирует соответствие изделия требованиям ГОСТ 16371-2014 при соблюдении условий транспортировки, сборки, эксплуатации и хранения.

Гарантийный срок эксплуатации - 24 месяца. Срок исчисляется со дня продажи мебели.

Претензии по комплектности и качеству должны направляться покупателем в магазин, где была приобретена мебель.

Гарантия не распространяется на мебель, имеющую механические повреждения, возникающие при транспортировке, в процессе неправильной сборки и эксплуатации и дефекты, возникающие при неправильном уходе.

Сборка изделия должна производиться квалифицированными специалистами.

Предприятие оставляет за собой право вносить изменения в конструкцию набора. Срок службы изделия - 10 лет.

Фирма-производитель оставляет за собой право на изменения изделия в целях его усовершенствования, которые не ухудшают потребительские качества товара

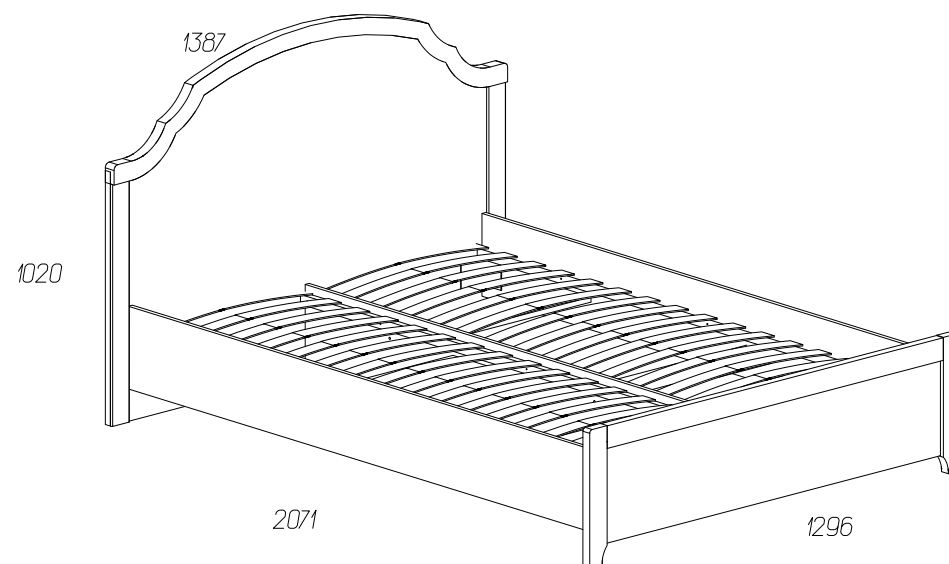
# Паспорт изделия

Набор мебели для детской комнаты 2.61.422.134

## «Прованс»

Кровать 1200 № 422

95736.08.000



Производитель: ООО «Яна», Россия, 346714, Ростовская обл, ст. Грушевская, ул. Данилова, 1, [www.yanamebel.ru](http://www.yanamebel.ru)

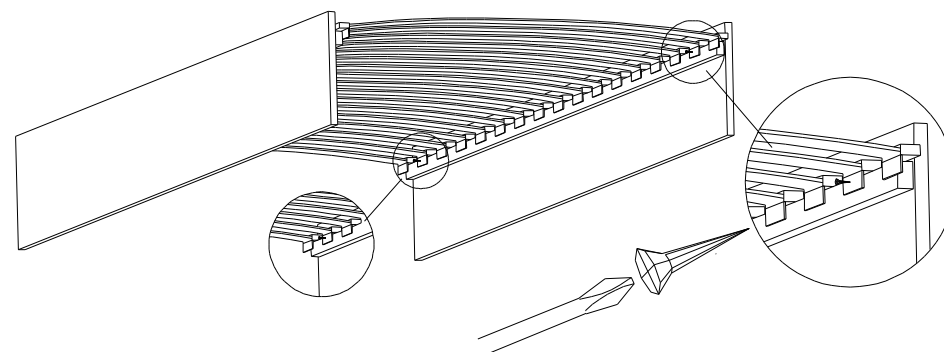
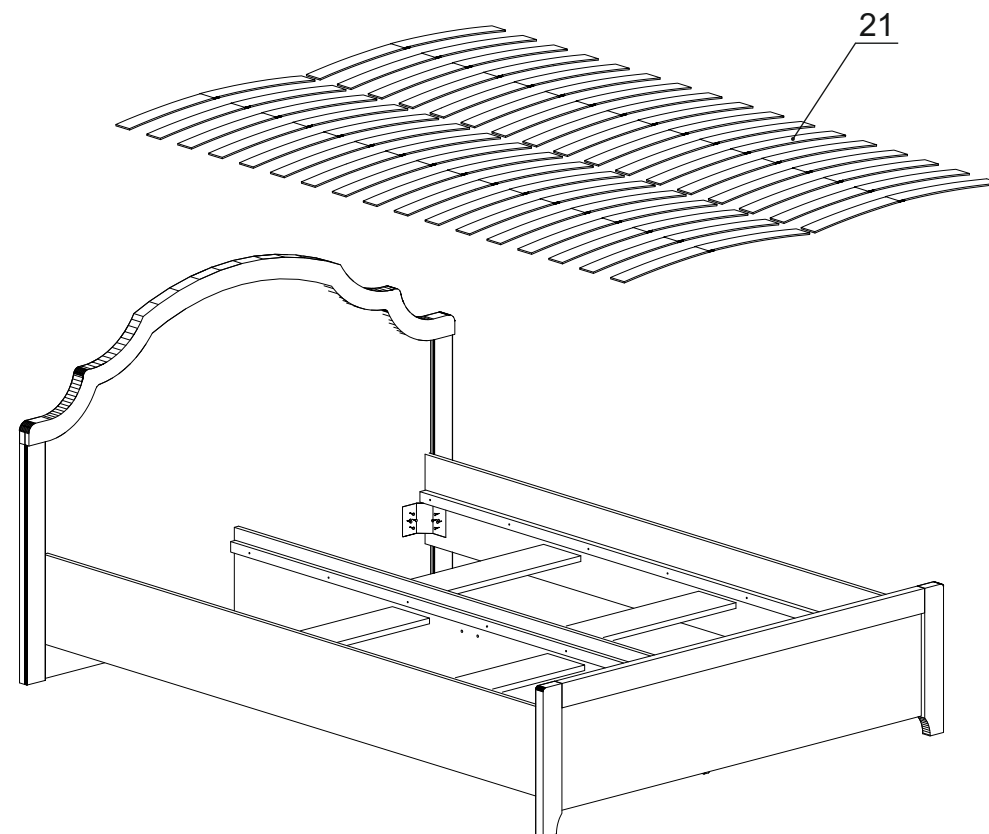
**Уважаемый покупатель!**

## **БЛАГОДАРИМ ЗА ВАШ ВЫБОР**

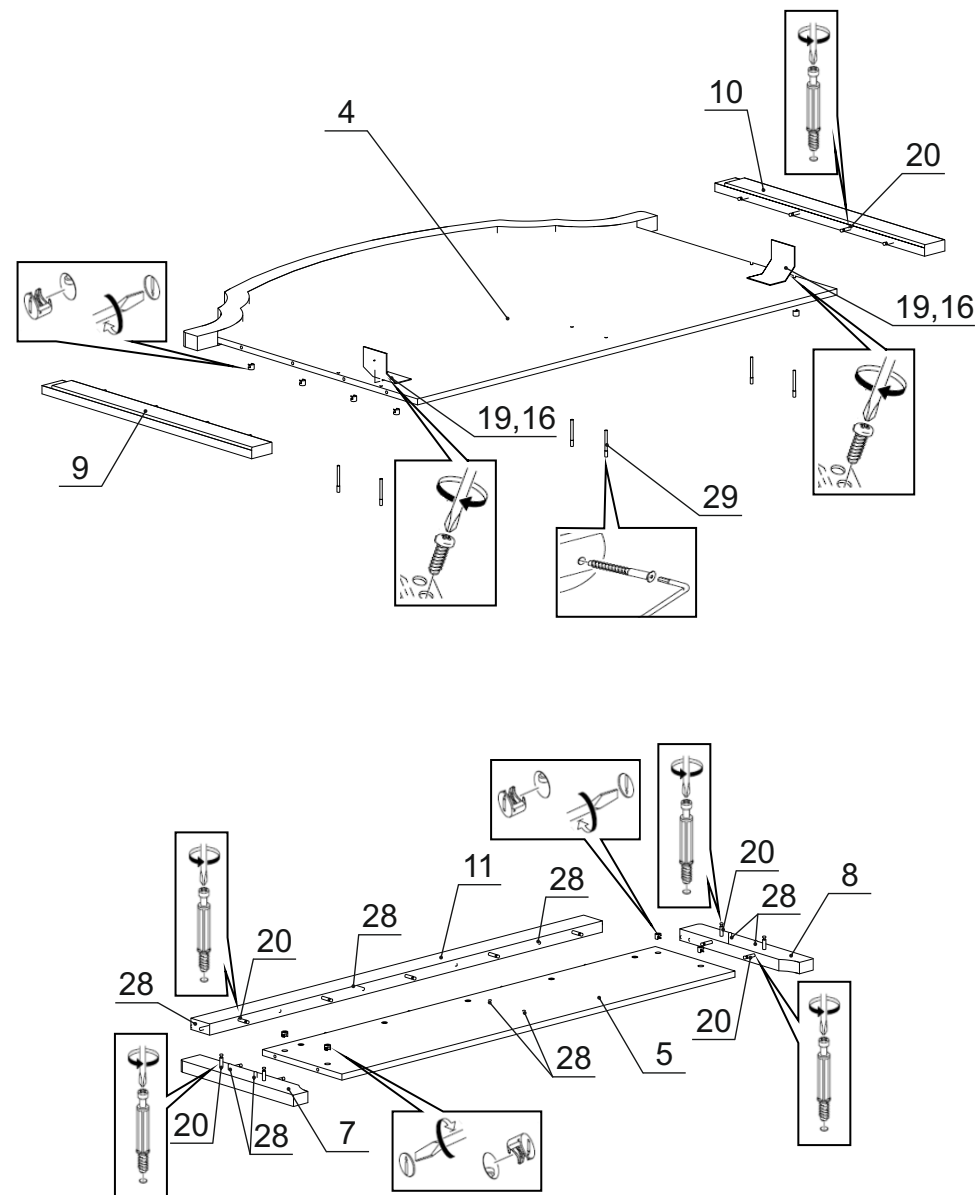
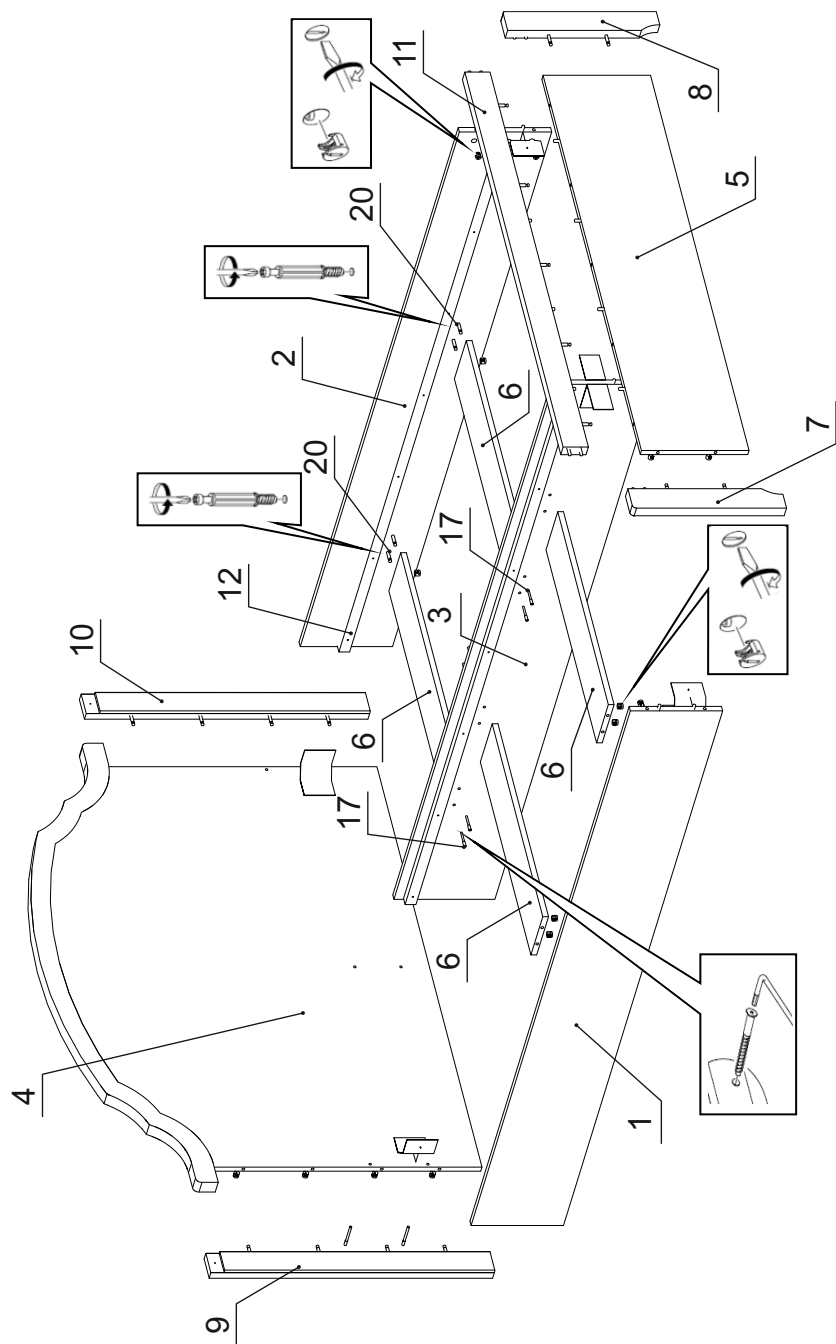
Внимательно прочитайте инструкцию! При вскрытии упаковки проверьте содержимое, согласно комплектации каждого пакета. Проверьте наличие фурнитуры. Не рекомендуется вынимать детали из всех упаковок, чтобы не перепутать детали. Во избежание перекосов, повреждений или загрязнений мебели, сборку следует производить на ровном полу, покрытом тканью или бумагой. В сборке сложных и больших изделий желателен участие двух человек. Перед началом сборки необходимо определить расположение деталей в изделии в соответствии со схемами сборки. Не приступайте к сборке, не ознакомившись с инструкцией! Для удобства транспортировки и предохранения от повреждения, мебель поставляется в разобранном виде в индивидуальной упаковке. Вы можете собрать ее самостоятельно или воспользоваться услугами квалифицированных сборщиков.

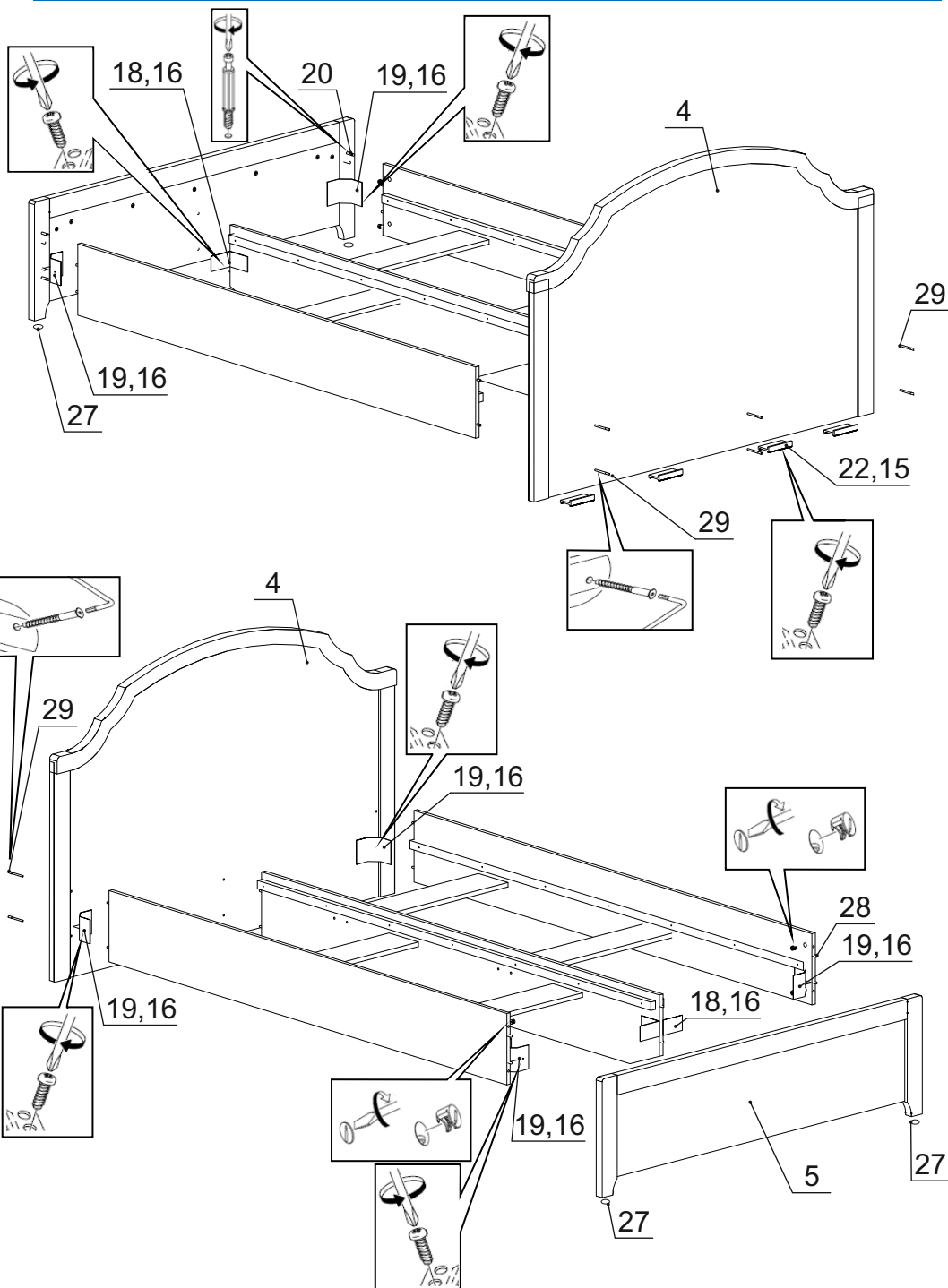
### **Детали на кровать 1200 № 422**

Спецификация деталей № 422				
№	Наименование	Размер	Кол.	Пакет
1	Царга левая	2019x256	1	2
2	Царга правая	2019x256	1	2
3	Распорка средняя скос	2020x280	1	2
4	Спинка большая в сборе	1247x997	1	1
5	Спинка малая	1156x298	1	1
6	Распорка	597x150	4	1
7	Опора левая	426x70	1	2
8	Опора правая	426x70	1	2
9	Опора (70x30) левая фальц	722x70	1	1
10	Опора (70x30) правая фальц	722x70	1	1
11	Накладка	1155x70	1	2
12	Опорный элемент	1997x30	4	2



## Инструкция по сборке кровати 1200 «Прованс» № 422





### Фурнитура и комплектующие на кровать 1200 № 422

№	Наименование	Кол.
15	Шуруп 3x20	14
16	Шуруп 4x16	40
17	Стяжка 7x50	8
18	Уголок 70x70x55	2
19	Уголок крепления царги М 08	4
20	Эксцентрик Rastex 15 с дюбелем DU 232	21
21	Ламели для кровати 1200	1
22	Подпятник	7
23	Заглушка для стяжки белая	14
24	Заглушка для эксцентриковой стяжки белая	29
25	Инструкция	1
26	Ключ шестигранный	1
27	Подпятник фетровый 30x30	2
28	Шкант 8x30	13
29	Стяжка 7x70 (16)	6

