

Правила эксплуатации и ухода за мебелью

1. Хранить и эксплуатировать мебель следует в сухих и теплых помещениях при температуре +5° - +40° и относительной влажности воздуха 50-60%.
2. Не рекомендуется устанавливать мебель вблизи отопительных приборов.
3. Чистку мебели следует производить мягкой тканью и специальными составами, не допускается использование агрессивных жидкостей и абразивных материалов.
4. При ослаблении крепления соединений следует периодически подтягивать винты, шурупы, стяжки и т. д.
5. Статическая вертикальная нагрузка не должна превышать 5 кг. на дно ящиков и 10 кг. на полки стеллажей и шкафов, при этом распределение нагрузки по поверхностям должно быть максимально равномерным.
6. После сборки изделие установить на ровной горизонтальной поверхности, во избежание перекоса и падения изделия, при необходимости, использовать дополнительное крепление к поверхностям помещения.

Гарантийные обязательства

Предприятие-изготовитель гарантирует соответствие изделия требованиям ГОСТ 16371-2014 при соблюдении условий транспортировки, сборки, эксплуатации и хранения.

Гарантийный срок эксплуатации - 24 месяца. Срок исчисляется со дня продажи мебели.

Претензии по комплектности и качеству должны направляться покупателем в магазин, где была приобретена мебель.

Гарантия не распространяется на мебель, имеющую механические повреждения, возникающие при транспортировке, в процессе неправильной сборки и эксплуатации и дефекты, возникающие при неправильном уходе.

Сборка изделия должна производиться квалифицированными специалистами.

Предприятие оставляет за собой право вносить изменения в конструкцию набора. Срок службы изделия - 10 лет.

Фирма-производитель оставляет за собой право на изменения изделия в целях его усовершенствования, которые не ухудшают потребительские качества товара

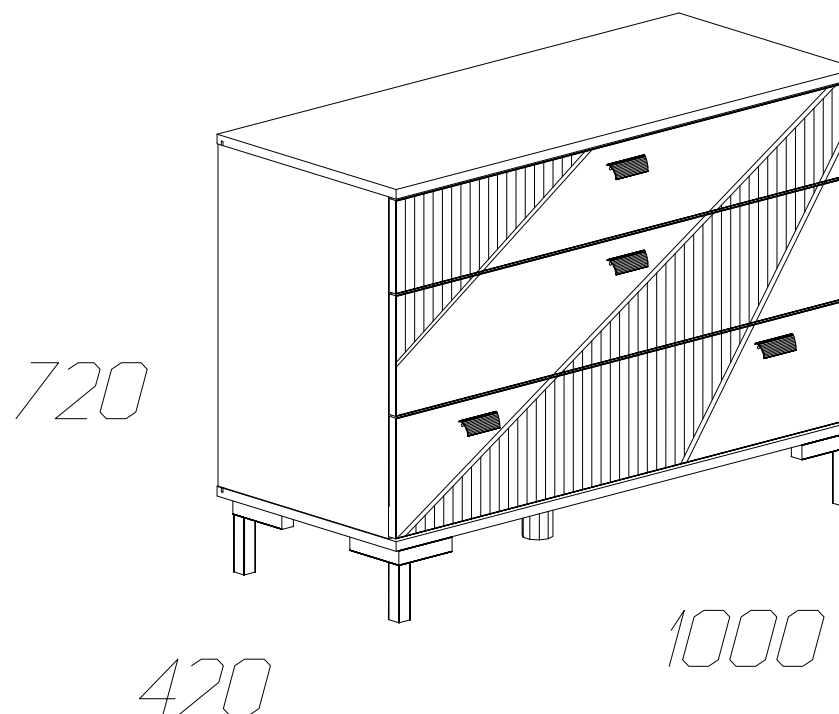
Паспорт изделия

Набор мебели для спальни 9.51.1012.147

«Модульная система малых форм №5»

Комод с 3 ящиками-5 № 1012

90342.07.000



Производитель: ООО «Яна», Россия, 346714, Ростовская обл, ст. Грушевская, ул. Данилова, 1, www.yanamebel.ru

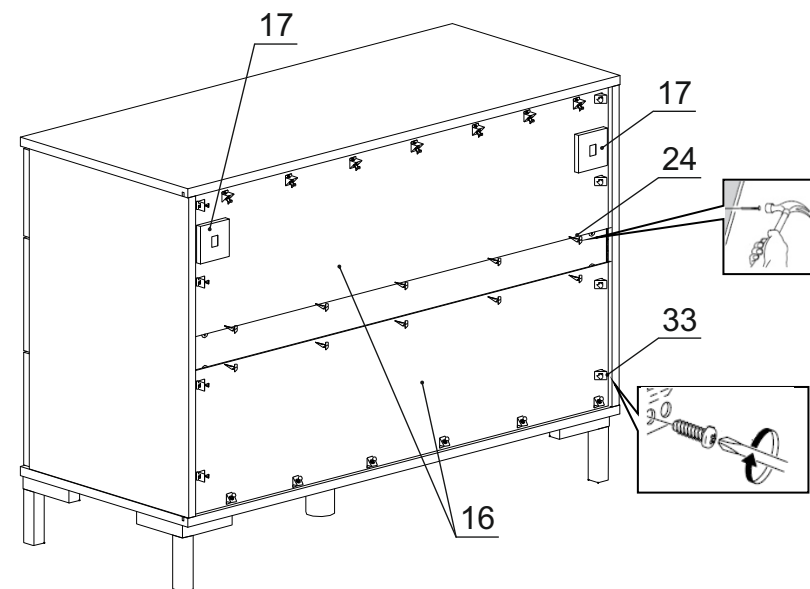
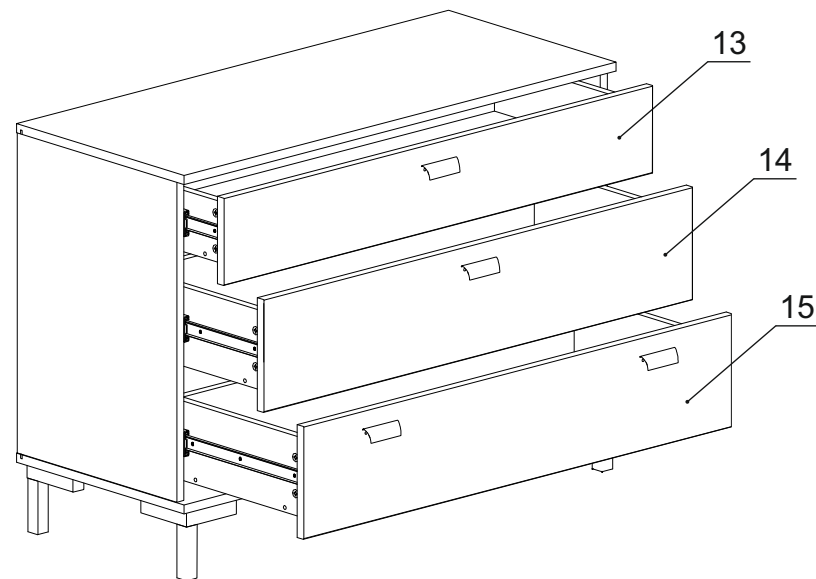
Уважаемый покупатель!

БЛАГОДАРИМ ЗА ВАШ ВЫБОР

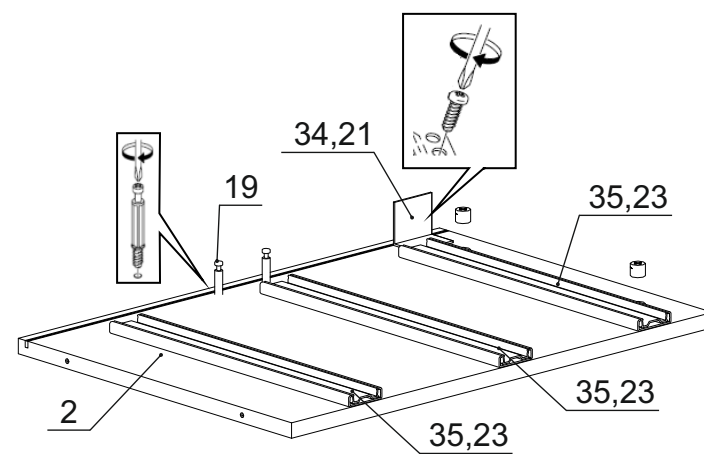
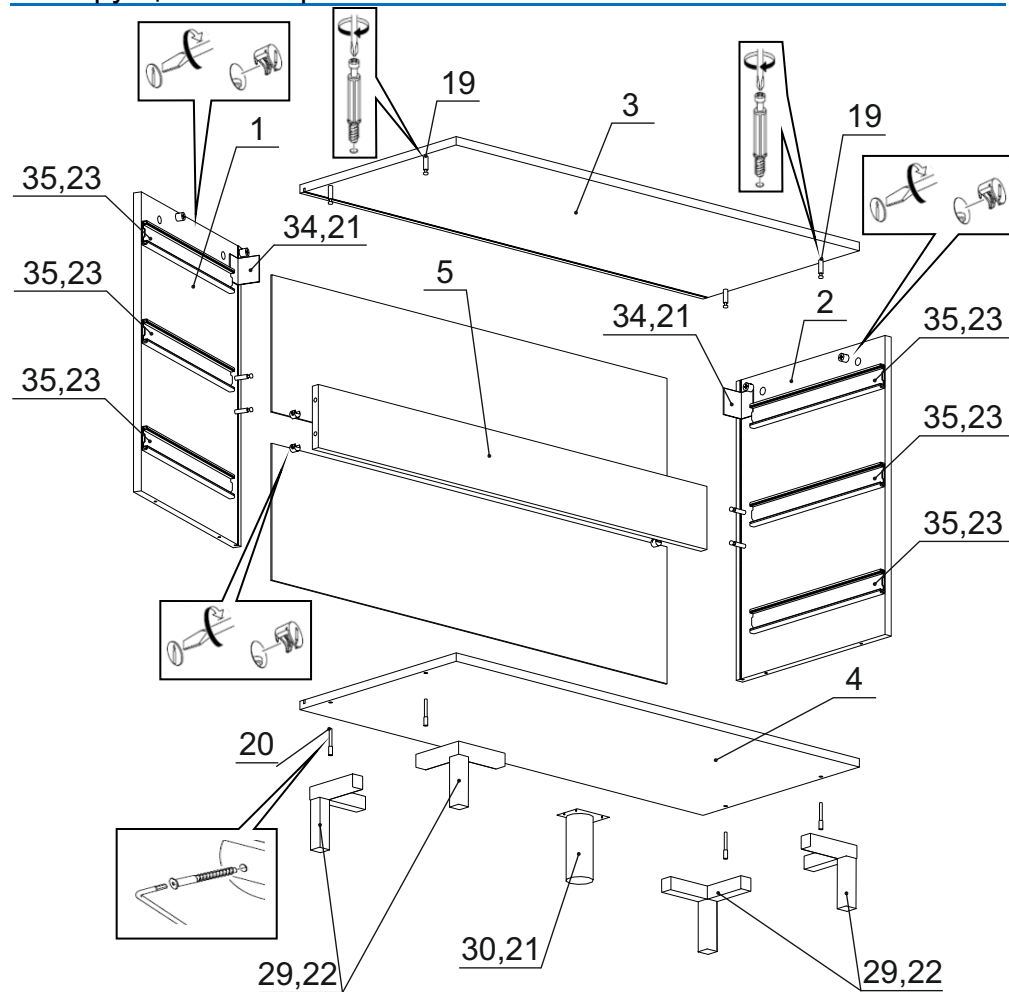
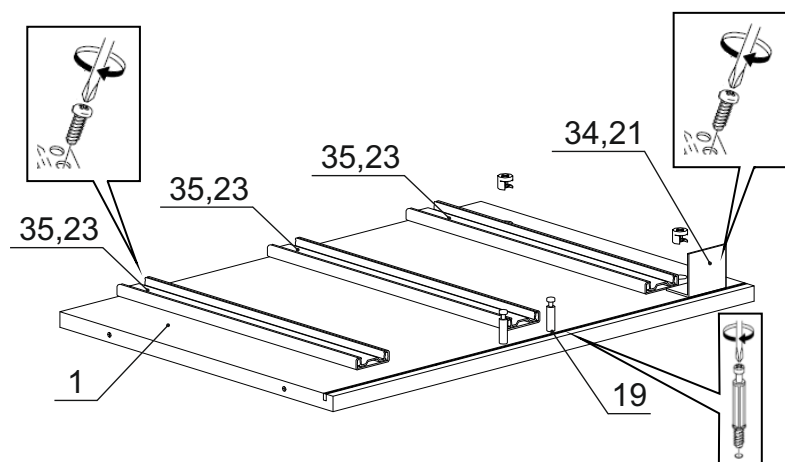
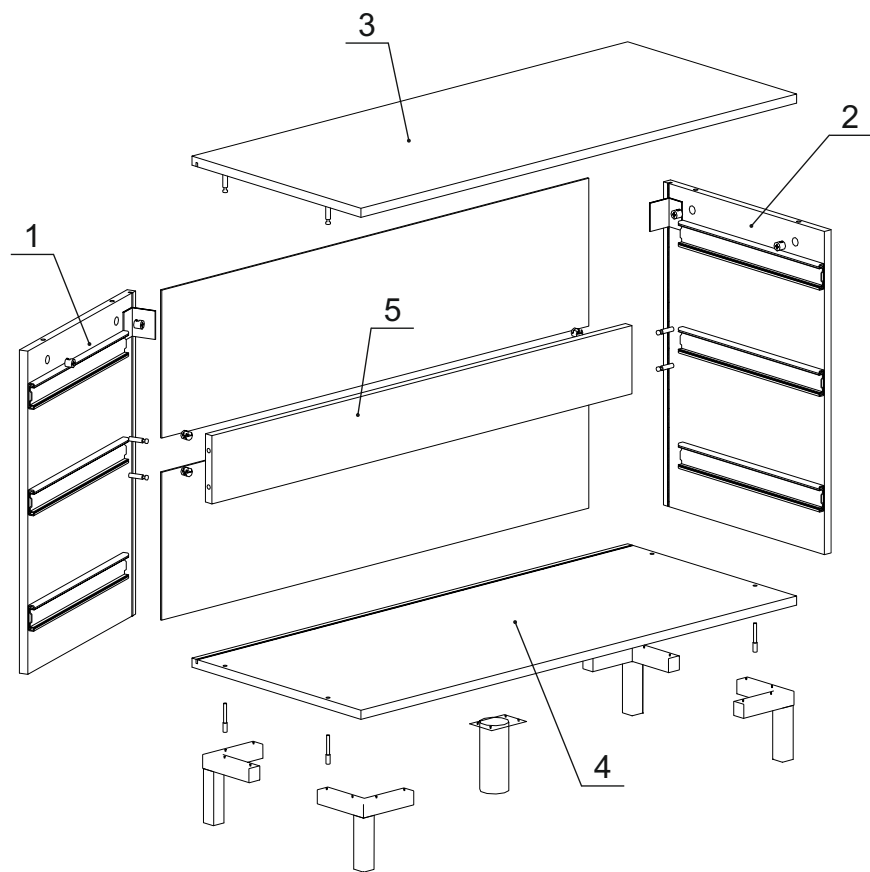
Внимательно прочитайте инструкцию! При вскрытии упаковки проверьте содержимое, согласно комплектации каждого пакета. Проверьте наличие фурнитуры. Не рекомендуется вынимать детали из всех упаковок, чтобы не перепутать детали. Во избежание перекосов, повреждений или загрязнений мебели, сборку следует производить на ровном полу, покрытом тканью или бумагой. В сборке сложных и больших изделий желательное участие двух человек. Перед началом сборки необходимо определить расположение деталей в изделии в соответствии со схемами сборки. Не приступайте к сборке, не ознакомившись с инструкцией! Для удобства транспортировки и предохранения от повреждения, мебель поставляется в разобранном виде в индивидуальной упаковке. Вы можете собрать ее самостоятельно или воспользоваться услугами квалифицированных сборщиков.

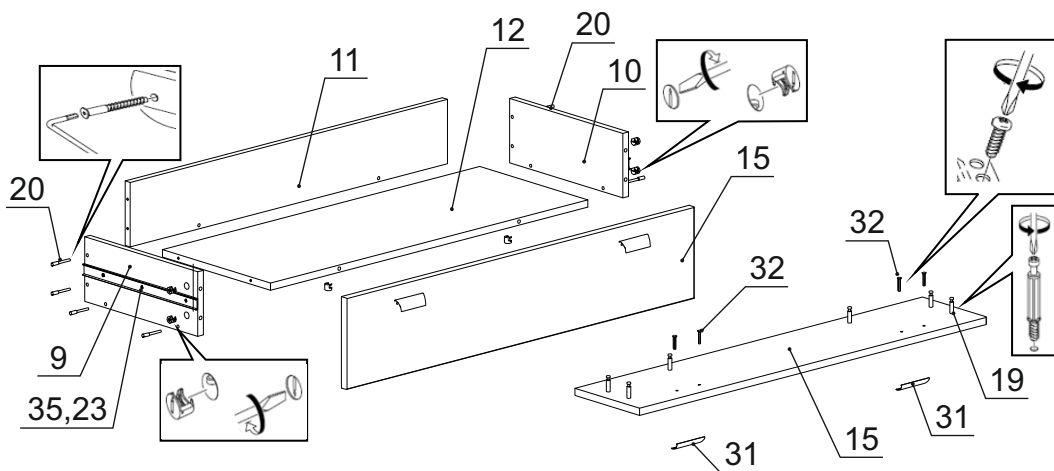
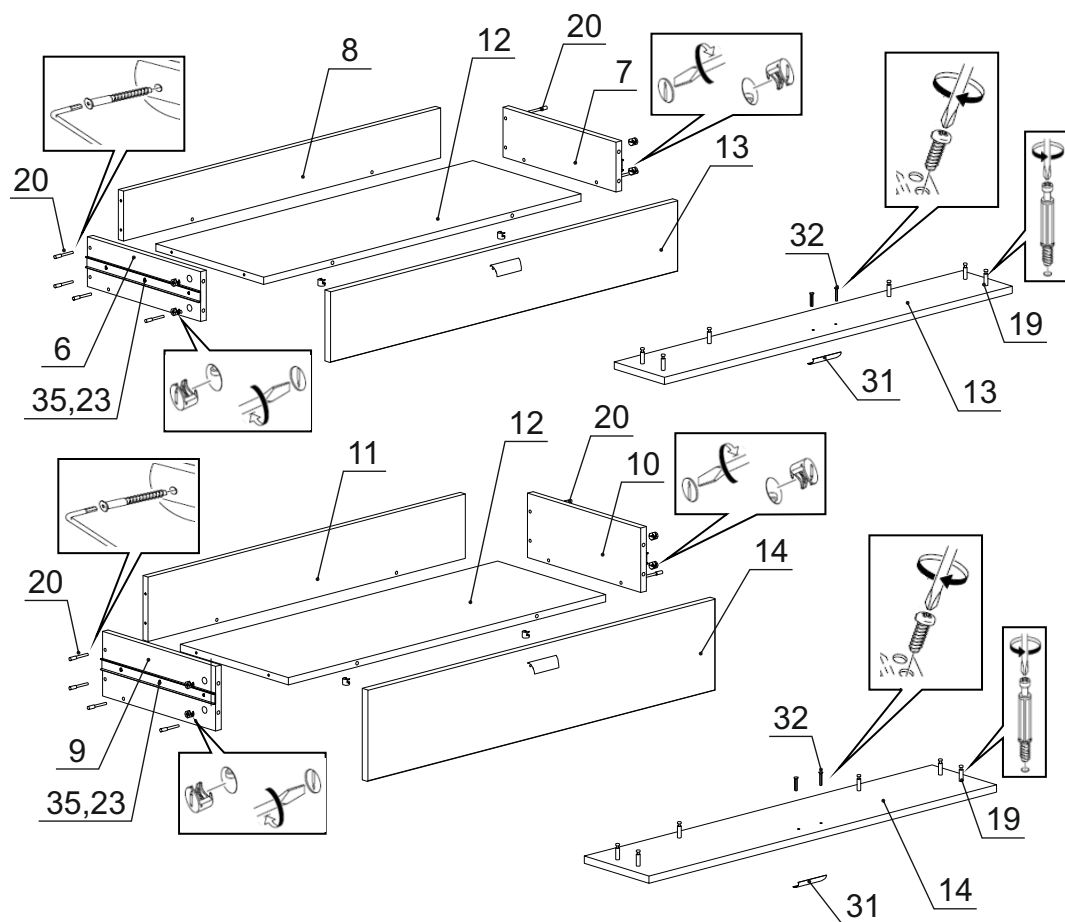
Детали на комод с 3 ящиками-5 № 1012

Спецификация деталей № 1012				
№	Наименование	Размер	Кол.	Пакет
1	Боковина левая ПАЗ	568x400	1	1
2	Боковина правая ПАЗ	568x400	1	1
3	Крышка ПАЗ	998x420	1	1
4	Дно ПАЗ	998x420	1	1
5	Распорка	962x120	1	1
6	Стенка ящика левая	350x109	1	1
7	Стенка ящика правая	350x109	1	1
8	Стенка ящика задняя	904x109	1	1
9	Стенка ящика левая	350x141	2	1
10	Стенка ящика правая	350x141	2	1
11	Стенка ящика задняя	904x141	2	1
12	Дно ящика	904x334	3	2
13	Фасад ящика верхний фрезер+патина	991x155	1	1
14	Фасад ящика средний фрезер+патина	991x200	1	1
15	Фасад ящика нижний фрезер+патина	991x200	1	1
16	Задняя стенка	975x260	2	1
17	Подкладка под навес	70x70	2	1



Инструкция по сборке комода с 3 ящиками-5





Фурнитура на комод с 3 ящиками-5 № 1012

№	Наименование	Кол.
19	Эксцентрик Rastex 15 с дюбелем DU 232	26
20	Евровинт 6,3x50	34
21	Шуруп 4x16	4
22	Шуруп 4x25	16
23	Шуруп 3,5x16	30
24	Шуруп 3x20	10
25	Заглушка для стяжки серая	30
26	Заглушка для эксцентриковой стяжки серая	26
27	Инструкция	1
28	Ключ шестигранный	1
29	Опора 779 Золото (Полипласт)	4
30	Опора 778 (Полипласт) Черная	1
31	Ручка СПА-14 (64/92)	4
32	Винт 4x20 с прессшайбой	8
33	Стабилизатор задней стенки Rv8	25
34	Уголок фиксирующий с декор. накладкой	2
35	Шариковые напр. с довод. DB4512Zn 350	3

